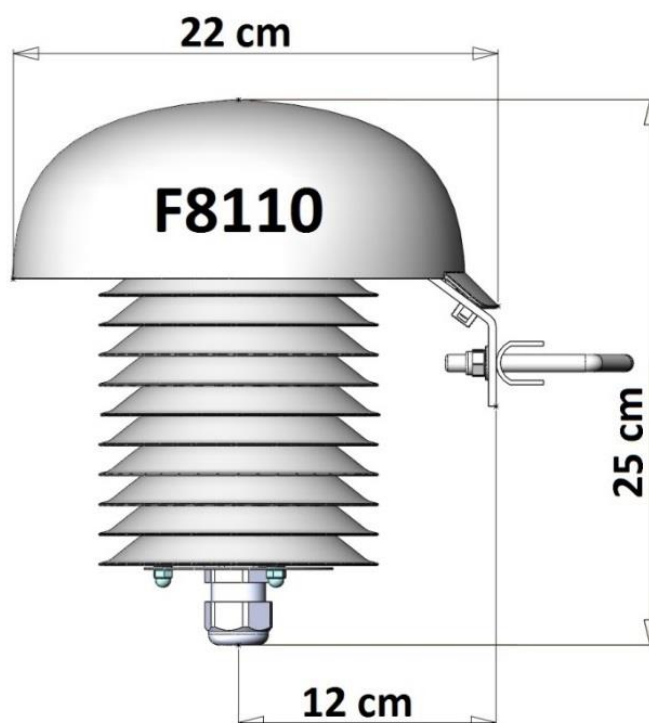


POPIS A POUŽITÍ

Pasivní meteokryt F8110 je určen pro ochranu teplotních a vlhkostních měřicích sond před tepelným zářením a povětrnostními vlivy.

ROZMĚROVÝ NÁČRT

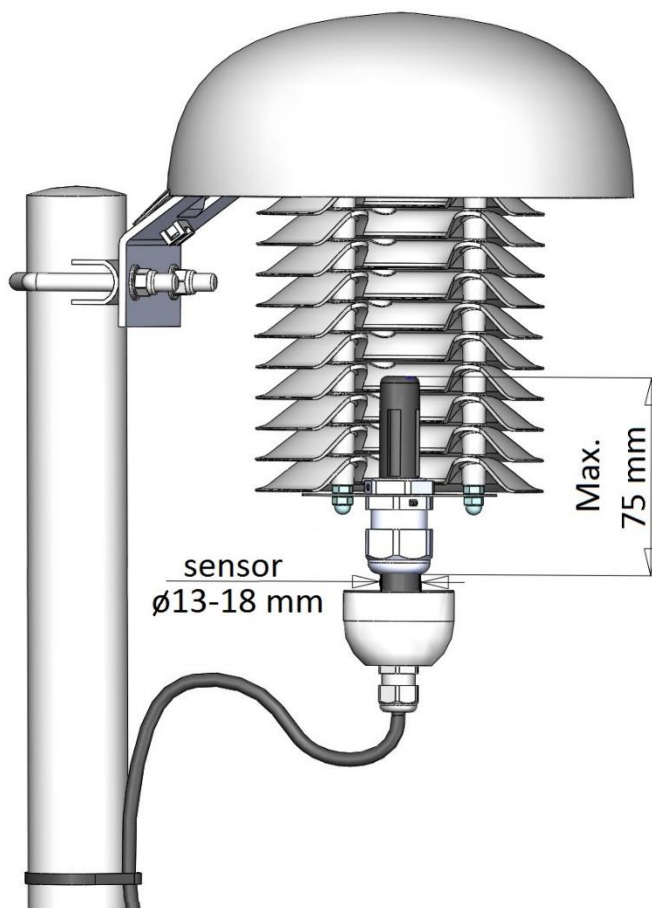


MONTÁŽ METEOKRYTU

Meteokryt umístěte na držák kruhového průřezu o průměru 20 až 45 mm (např. držák satelitní antény) minimálně 50 cm od nejbližší stěny budovy a minimálně 1,8 m nad zem. Pro profesionální měření se doporučuje travnaté místo, které v okruhu 10 m nemá žádné překážky (trávník by měl být průběžně udržován).

MONTÁŽ MĚŘICÍCH SOND

Upevňovací objímka je umístěná v dolní části meteokrytu a slouží k upevnění sond o průměru 13 až 18 mm. Sondu umístěte v krytu co nejnižže, aby se minimalizoval ohřev senzorů teploty a vlhkosti od horní části krytu vystavenému slunečnímu záření. Max. doporučená vzdálenost senzorů od dolní části upevňovací objímky je 75 mm. Kabel zajistěte stahovací páskou v poloze dle obrázku.



TECHNICKÁ SPECIFIKACE

Rozsah provozní teploty:	-30 až +80 °C
Rozsah provozní vlhkosti:	0 až 100 %RV
Skladovací teplota:	-30 až +80 °C
Skladovací vlhkost:	0 až 100 %RV bez kondenzace
Hmotnost:	cca 1000 g
Materiál meteokrytu:	ASA, UV stabilizace, antistatický

OBSAH BALENÍ:

- meteokryt F8110 1 ks
- držák meteokrytu 1 ks

VYŘAZENÍ Z PROVOZU

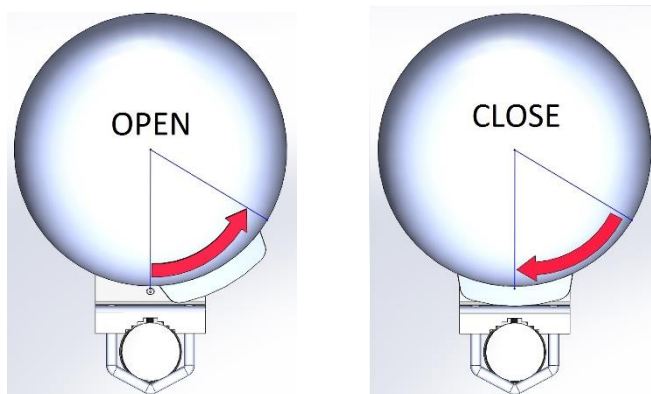
Likvidaci proveďte podle platné legislativy.

TECHNICKÁ PODPORA A SERVIS PŘÍSTROJE

Technickou podporu a servis zajišťuje distributor tohoto meteokrytu. Kontakt na něj je uveden v záručním listu, dodaném s meteokrytem. V případě potřeby můžete také využít diskusní fórum na <http://www.forum.cometsystem.cz/>.

POZNÁMKA

Pro uložení vyhodnocovacího zařízení je možné využít prostor pod horním krytem, který uvolníte jeho pootočením proti směru hodinových ručiček (viz obrázek). Vyhodnocovací zařízení nesmí být zdrojem tepla, aby nedošlo k nežádoucímu ohřevu měřicích senzorů.



UPOZORNĚNÍ

Instalaci meteokrytu, jeho uvedení do provozu a údržbu smí provádět pouze pracovník s kvalifikací dle platných předpisů a norem.

© Copyright: COMET System, s.r.o.

Tento návod je zakázáno kopírovat a provádět v něm změny jakékoliv povahy bez výslovného souhlasu firmy COMET System, s.r.o. Všechna práva vyhrazena.

Firma COMET System, s.r.o. provádí neustálý vývoj a vylepšování svých produktů. Proto si vyhrazuje právo provést technické změny na zařízení/výrobku bez předchozího upozornění.